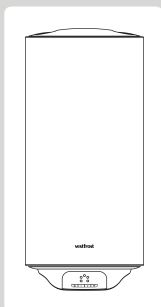


vestfrost

UA

НАКОПИЧУВАЛЬНИЙ ЕЛЕКТРИЧНИЙ ВОДОНАГРІВАЧ

Керівництво з експлуатації



VWHDC 50-15
VWHDC 80-15

ВАЖЛИВА ПРИМІТКА:

Дякуємо за придбання нашого водонагрівача. Перед встановленням та експлуатацією водонагрівача уважно прочитайте цю інструкцію та збережіть її для подальшого використання.

Загальне зауваження

- Установка та технічне обслуговування повинні виконуватися кваліфікованими фахівцями або авторизованими фахівцями СЦ.
- Виробник не несе відповідальності за будь-які пошкодження або несправності, спричинені неправильним встановленням або недотриманням інструкцій, наведених у цій брошурі.
- Для отримання більш детальних інструкцій з установки та технічного обслуговування, будь ласка, зверніться до наведених нижче розділів.

ЗМІСТ

ст

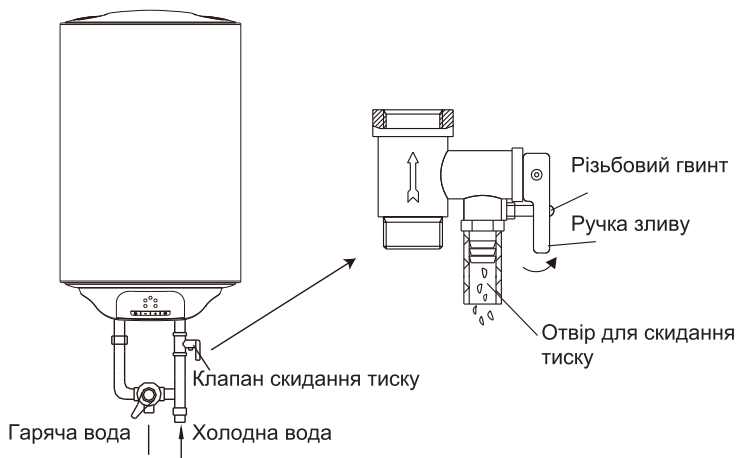
1. ЗАСТЕРЕЖЕННЯ.....	(2)
2. ЗНАЙОМСТВО З ПРОДУКТОМ.....	(3)
3. УСТАНОВКА.....	(5)
4. МЕТОДИ ВИКОРИСТАННЯ.....	(7)
5. ОБСЛУГОВУВАННЯ.....	(9)
6. УСУНЕННЯ НЕСПРАВНОСТЕЙ.....	(10)

1. ЗАСТЕРЕЖЕННЯ

Перед установкою цього водонагрівача перевірте та переконайтеся, що розетка надійно заземлена. В іншому випадку електричний водонагрівач не можна встановлювати та використовувати. Не використовуйте подовжувачі. Неправильна установка та використання цього електричного водонагрівача може призвести до серйозних травм та втрати майна.

Особливі застереження

- Розетка живлення повинна бути надійно заземлена. Номінальний струм розетки не повинен бути нижче 10А. Розетку та вилку слід тримати сухими, щоб уникнути витoku струму. Висота установки розетки живлення не повинна бути нижчою за 1,8 м.
- Стіна, на яку встановлюється електричний водонагрівач, повинна витримувати навантаження, яка більш ніж в два рази перевищує навантаження водонагрівача, повністю заповненого водою, без деформацій та тріщин. В іншому випадку необхідно вжити інших заходів для зміцнення конструкції.
- Запобіжний клапан, що постачається з водонагрівачем, необхідно встановити на вхід холодної води (див. рис. 1).



(рис.1)*

*Наведена вище схема призначена тільки для довідки. Будь ласка, прийміть зовнішній вигляд фактичного продукту за стандарт.

- Під час першого використання водонагрівача (або після проведення технічного обслуговування) не можна вмикати прилад до мережі, доки він повністю не буде заповнений водою. Під час заповнення необхідно відкрити принаймні один із вихідних кранів, щоб випустити повітря. Після повного заповнення водонагрівача цей кран можна закрити.
- Водонагрівач можуть використовувати діти віком від восьми років і старше, особи з обмеженими фізичними, розумовими вадами або вадами сприйняття, або особи з браком досвіду та знань, якщо їм було надано інструкції щодо використання приладу безпечним чином та якщо вони розуміють небезпеки, які прилад може вчинити. Діти не повинні гратися з приладом. Чищення та обслуговування не повинні виконувати діти без нагляду. Малолітні діти щоб не вдалилися до гри з приладом, повинні бути під наглядом уповноваженого персоналу.

- Під час нагрівання з отвору для скидання тиску запобіжного клапана можуть капати краплі води - це нормальне явище. Якщо спостерігається значний витік води, зверніться до сервісного центру. Отвір для скидання тиску за жодних обставин не можна закривати, інакше може статися пошкодження водонагрівача або нещасний випадок.
- Зливна трубка, під'єднана до отвору для скидання тиску, повинна бути встановлена з нахилом вниз. Оскільки температура води всередині внутрішньої ємності може досягати 75 °С, гаряча вода не повинна потрапляти на людське тіло під час першого використання без регулювання. Відрегулюйте температуру до комфортного рівня, щоб уникнути опіків.
- Якщо гнучкий шнур живлення пошкоджено, його потрібно замінити спеціальним кабелем, який постачається виробником, і така заміна має виконуватися лише кваліфікованим спеціалістом.
- У разі пошкодження будь-яких деталей або компонентів водонагрівача зверніться до сервісного центру для ремонту
- Цей прилад не призначений для використання особами (включно з дітьми), які мають обмежені фізичні, сенсорні або розумові можливості, або не мають достатнього досвіду та знань, якщо вони не отримали настанов чи нагляду від особи, відповідальної за їхню безпеку.
- Діти повинні перебувати під наглядом, щоб вони не грались з приладом.
- Можливе підтікання води зі зливної трубки запобіжного клапана. Цю трубку слід залишати відкритою до атмосфери. Запобіжний клапан потрібно періодично приводити в дію, щоб видалити відкладення вапна та переконатися, що він не заблокований;
- Для зливу води з внутрішнього бака можна використовувати запобіжний клапан. Для цього відкрутіть гвинт на запобіжному клапані та підніміть важіль зливу вгору (див. Рис. 1). Зливна трубка, під'єднана до клапана, має бути встановлена з постійним нахилом вниз і розміщена в приміщенні, захищеному від замерзання.

⚠ Засторога! Від'єднайте водонагрівач від шнура живлення перед технічним обслуговуванням.

2. ЗНАЙОМСТВО З ПРОДУКТОМ



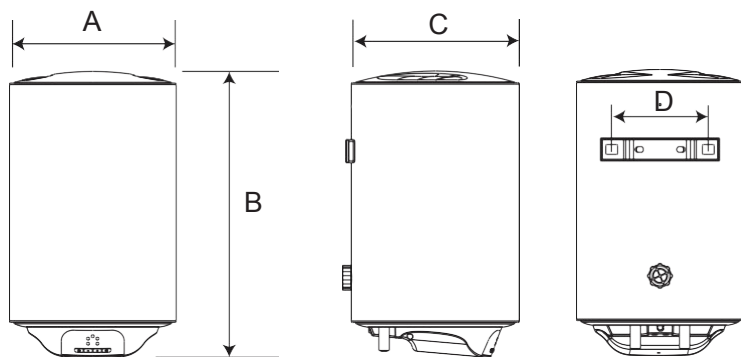
ПРИМІТКА

Ця інструкція застосовується до накопичувальних електричних водонагрівачів (VWH ***-*), виготовлених цією компанією.

2.1 Технічні експлуатаційні параметри

Модель	Ємність (л)	Номінальна потужність (Вт)	Номінальна напруга (В~)	Номінальний тиск (МПа)	Максимальна температура води (°С)	Клас захисту	Ступінь гідроізоляції
VWHDC 50-15	50	1500	220-240	0.75	75	I	IPX4
VWHDC 80-15	80	1500	220-240	0.75	75	I	IPX4

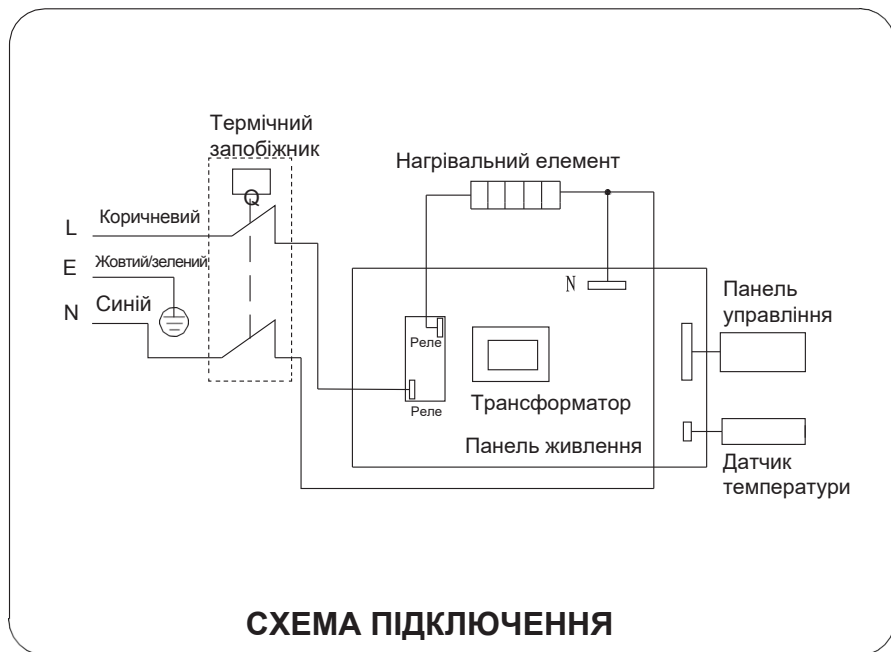
2.2 Короткий огляд приладу



	VWHDC 50-15	VWHDC 80-15
A	385	450
B	726	740
C	385	450
D	200	200

(Примітка: всі розміри вказані в мм)

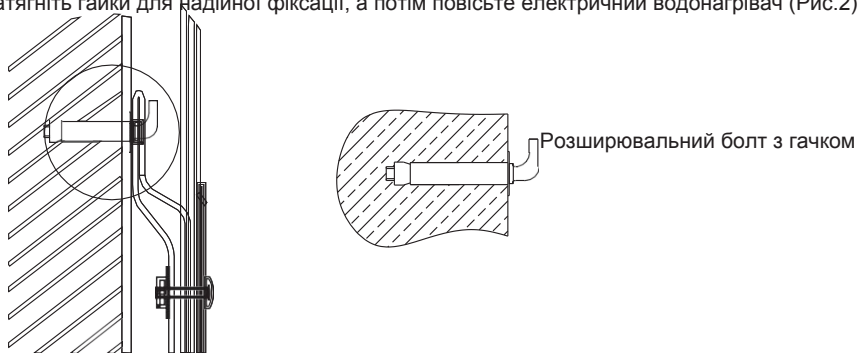
2.3 Схема внутрішнього підключення



3. УСТАНОВКА

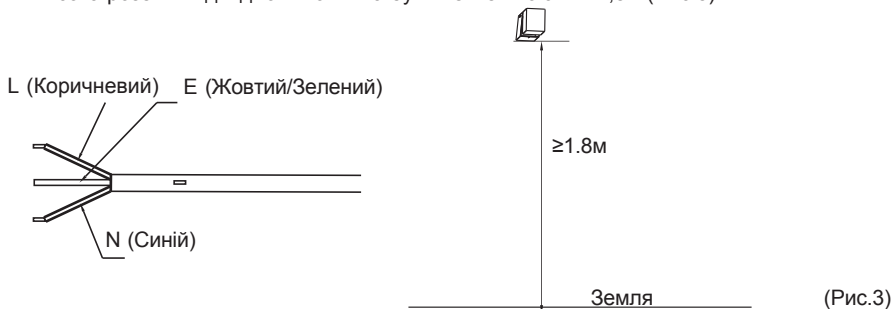
3.1 Інструкція по установці

- ① Електричний водонагрівач потрібно встановлювати на міцній стіні. Якщо міцність стіни не може витримати навантаження, що дорівнює двократному значенню загальної ваги водонагрівача, повністю заповненого водою, необхідно встановити спеціальну опору. У разі, якщо стіна з пустотілих цеглин, потрібно повністю заповнити її цементним розчином.
- ② Вибравши відповідне місце, визначте положення двох монтажних отворів, призначених для розширювальних болтів із гачком (200 мм). Просвердліть у стіні два отвори потрібної глибини за допомогою свердла, що відповідає розмірам розширювальних болтів, які йдуть у комплекті з приладом. Вставте болти, поверніть гачки вгору, добре затягніть гайки для надійної фіксації, а потім повісьте електричний водонагрівач (Рис.2)



(Рис.2)

- ③ Встановіть розетку в стіні. Вимоги до розетки наступні: 250В/10А, однофазна, з трьома електродами. Рекомендується розміщувати розетку праворуч над водонагрівачем. Висота розетки від підлоги повинна бути не меншою ніж 1,8м (Рис.3).



(Рис.3)

- ④ Якщо ванна кімната занадто мала, водонагрівач можна встановити в іншому місці. Проте, щоб зменшити теплові втрати трубопроводу, місце встановлення водонагрівача повинно бути якомога ближче до ванної кімнати.

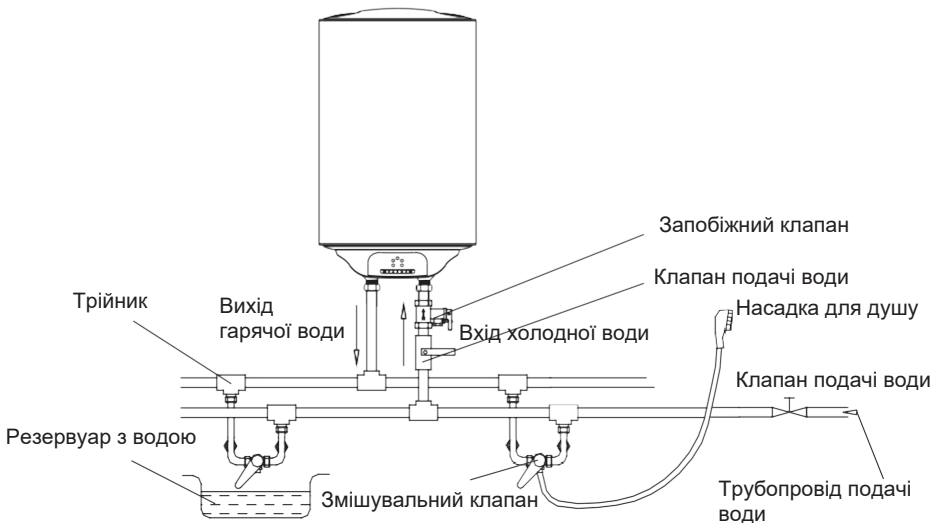
3.2 Під'єднання трубопроводів

- ① Розмір кожної частини труби - G1/2".
- ② Підключіть запобіжний клапан до патрубку подачі холодної води на вході у водонагрівач.
- ③ Щоб уникнути протікання під час під'єднання трубопроводів, на кінцях різьбових з'єднань обов'язково потрібно встановити гумові ущільнювальні кільця, що входять у комплект, для забезпечення герметичності (див. рис.4).



(Рис.4)

- ④ Якщо користувач бажає підключити систему подачі води до кількох точок споживання, потрібно скористатися схемою під'єднання трубопроводів, наведеною на рис.5



(Рис.5)



ПРИМІТКА

Будь ласка, обов'язково використовуйте аксесуари, що постачаються нашою компанією, для встановлення цього електричного водонагрівача.

Не підвишуйте водонагрівач на кронштейни, доки не буде підтверджено, що вони міцно та надійно закріплені. В іншому разі водонагрівач може впасти зі стіни, що призведе до пошкодження приладу або навіть до серйозних травм.

Під час визначення місця для монтажних отворів слід забезпечити відстань не менше 0,2 м з правого боку водонагрівача, щоб у разі потреби було зручно виконувати технічне обслуговування.

4. МЕТОДИ ВИКОРИСТАННЯ

- Спочатку відкрийте будь-який з випускних кранів на виході з водонагрівача, потім відкрийте впускний кран. Водонагрівач почне наповнюватися водою. Коли вода почне витікати з вихідного отвору, це означає, що бак повністю заповнений - після цього можна закрити вихідний кран.



ПРИМІТКА

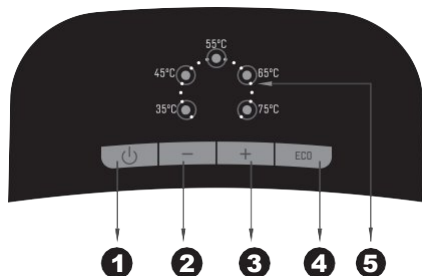
Під час нормальної експлуатації впускний повинен завжди залишатися відкритим.

- Увімкніть водонагрівач у розетку - індикатор засвітиться.
- Термостат автоматично регулює температуру води. Коли температура у баку досягає встановленого рівня, нагрівання автоматично вимикається. Коли температура знижується нижче заданого значення, нагрів знову автоматично вмикається, щоб підтримувати необхідну температуру.

4.1 Користування пристроєм

Основні функції		
Назва кнопки	Назва функції	Відображення на екрані
Кнопка "Вкл/Викл"	ECO-функція	Фактична температура
"-" Кнопка	Нагрів / функція підтримування тепла	Фактична температура
"+" Кнопка	Пам'ять при вимкненні живлення	
Кнопка "ECO"	Заводські налаштування	
	Функція автоматичного сну	
	Захист від замерзання	

↓ Індикаторна панель корпусу (як показано):



- 1 Кнопка “Вкл/Викл”:
Це основна кнопка увімкнення/вимкнення. Після подачі живлення індикатор горить 2 секунди. Якщо передбачена функція пам’яті, при ввімкненні відновлюється попередній робочий стан. Якщо пам’яті немає - пристрій переходить у вимкнений стан.
У режимі роботи: натисніть “Вкл/Викл”, щоб вимкнути систему;
У вимкненому стані: натисніть “Вкл/Викл”, щоб увімкнути систему, відновити параметри з пам’яті та перейти у відповідний режим роботи.



ПРИМІТКА

Кнопка “Вкл/Викл” має найвищий пріоритет серед усіх кнопок. Натискання її в будь-якому робочому стані переводить систему у вимкнений стан (крім аварійного режиму - у ньому індикатор блиматиме та показуватиме тип несправності); У вимкненому стані екран не світиться та не відображає жодної інформації.

- 2 Кнопка “-” (зменшення температури):
Температура налаштовується циклічно в діапазоні 75–65... Tmin–75... За кожне натискання кнопки “-” температура зменшується на 10°C.
- 3 Кнопка “+” (збільшення температури):
Температура налаштовується циклічно у значеннях: Tmin → Tmin+10 → Tmin+20 → ... → 75 → Tmin. За кожне натискання “+” температура збільшується на 10°C.
- 4 Кнопка “ECO”:
 - а. Коротке натискання у ввімкненому стані: установлюється температура 55°C, (Якщо фактична температура досягає цього значення та відповідний індикатор загоряється натискання “+” або “-” тимчасово гасить індикатор фактичної температури, щоб підкреслити, що температура ECO не змінюється. Індикатор 55°C блиматиме, а через 5 секунд індикатор фактичної температури знову загориться. Повторне коротке натискання кнопки ECO повертає попереднє значення температури.
 - б. Довге натискання (3 секунди). Ввімкнення інтелектуального режиму керування. Щоб вийти з нього й повернутися до попереднього режиму, знову натисніть та утримуйте 3 секунди
- 5 Зона індикації температури. Відображає фактичну або встановлену температуру залежно від режиму

4.2 Відновлення заводських налаштувань

У вимкненому стані натисніть і утримуйте кнопки «ECO» та «Вкл/Викл» на приладі протягом 3 секунд — загоряться всі індикатори. Після цього система перейде в режим заводських налаштувань (якщо є звуковий сигнал, пролунає довгий «біп»). Через 2 секунди система автоматично перейде в режим нагрівання/підтримання температури. Заводські параметри системи наведені в таблиці нижче.

Базові заводські налаштування системи

Функція	Параметри заводських налаштувань
ECO режим	55°C



ПРИМІТКА

Після входу в режим заводських налаштувань, при повторному натисканні кнопки ECO температура все одно залишатиметься 55°C, оскільки це стандартний параметр за замовчуванням (температура в режимі ECO збігається із заводською температурою за замовчуванням).

4.3 Сигналізація та самодіагностика несправностей

Коли виникає помилка «сухого нагріву», одночасно блимають три індикатори: 35, 55 і 75. При перегріві блимають усі 5 індикаторів одночасно. У разі обриву або короткого замикання датчика - усі 5 індикаторів блимають зліва направо. У цей момент усі реле відключаються, а кнопки керування не реагують. Після усунення несправності та повторного подання живлення водонагрівач переходить у стан вимкнено. У стані подачі живлення система може виконувати автоматичну самодіагностику. Якщо виявлено несправність, це означає, що присутня відповідна помилка, і система не працює (тобто водонагрівач не може бути увімкнений).

- Діагностика помилки сухого нагріву: Якщо система визначає, що швидкість підвищення температури у внутрішньому баку $\geq 15^\circ\text{C}/\text{хв}$ або $\geq 8^\circ\text{C}/30\text{ с}$, і температура є понад 50°C , то блимання помаранчевих індикаторів 35, 55 і 75 означає наявність помилки сухий нагрів.
- Діагностика помилки перегріву: Коли температура у внутрішньому баку перевищує 90°C , система визначає це як перегрів, і усі 5 індикаторів блимають одночасно, що сигналізує про помилку «перегріву».
- Діагностика помилки датчика: У разі несправності датчика (обрив або коротке замикання) індикатори блимають зліва направо, сигналізуючи про помилку датчика.

5. ОБСЛУГОВУВАННЯ



УВАГА

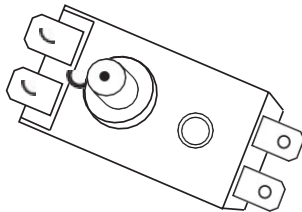
Перед будь-яким обслуговуванням обов'язково відключіть водонагрівач від електромережі

- Регулярно перевіряйте вилку живлення та розетку, щоб переконатися, що контакт надійний, заземлення справне, а перегрівання відсутнє.
- Якщо водонагрівач не використовується тривалий час, особливо в регіонах із низькою температурою повітря (нижче 0°C), необхідно злити воду з бака. Це запобігатиме пошкодженню внутрішнього бака через замерзання води.
- Щоб забезпечити стабільну та ефективну роботу водонагрівача, рекомендується періодично очищати внутрішній бак та видаляти накип із нагрівальних елементів. Також перевіряйте анодний магнієвий стрижень. Якщо матеріал повністю розчинений, необхідно замінити його новим. Частота очищення залежить від жорсткості води у вашому регіоні. Обслуговування має виконувати спеціалізована сервісна служба. Ви можете запитати продавця адресу найближчого сервісного центру.

- Водонагрівач оснащений термозапобіжником, який відключає живлення нагрівального елемента у разі перегріву або відсутності води у баку. Якщо водонагрівач підключений до мережі, але вода не нагрівається і індикатор не світиться, це означає, що термозапобіжник спрацював або не увімкнений. Щоб повернути водонагрівач до робочого стану, необхідно:

1. Відключити водонагрівач від електромережі та зняти бічну/нижню кришку.
2. Натиснути кнопку, розташовану в центрі термозапобіжника (див. рис. 6);
3. Якщо кнопку не можна натиснути і немає характерного «кляцання», слід зачекати, доки термозапобіжник охолоне до початкової температури.

Кнопка ручного скидання



(Рис.6)



УВАГА

Особи без відповідної кваліфікації не мають права розбирати або самостійно скидати обмежувач температури. У разі необхідності зверніться до кваліфікованого спеціаліста для проведення обслуговування. Наша компанія не несе відповідальності за будь-які пошкодження чи нещасні випадки, що сталися внаслідок неправильного втручання.

6 УСУНЕННЯ НЕСПРАВНОСТЕЙ

Несправність	Причина	Спосіб усунення
Індикатор нагрівання не горить.	Несправність терморегулятора.	Зверніться до кваліфікованого персоналу для ремонту.
Вода не витікає з вихідного отвору гарячої води.	1. Водопостачання відключено. 2. Занадто низький тиск води. 3. Вхідний клапан подачі води не відкритий.	1. Дочекайтеся відновлення водопостачання. 2. Увімкніть водонагрівач знову після підвищення тиску води. 3. Відкрийте вхідний клапан подачі води.
Температура води занадто висока.	Несправність системи регулювання температури.	Зверніться до кваліфікованого персоналу для ремонту.
Витік води.	Проблема із герметичністю з'єднань труб.	Герметизуйте з'єднання.



ПРИМІТКА

Деталі, зображені в цій інструкції з експлуатації та догляду, є лише орієнтовними, деталі, що постачаються разом з виробом, можуть відрізнятись від зображених. Цей виріб призначений виключно для побутового використання. Технічні характеристики можуть бути змінені без попередження.

Сервісний центр та гаряча лінія.

Актуальний перелік сервісних центрів Ви можете знайти на сайті vestfrost.ua/ua або уточнити за телефоном гарячої лінії **0 800 21-33-53**.

При зверненні до уповноважених сервісних центрів, вкажіть, будь ласка, **модель Вашого приладу**.

Зверніть увагу, збереження касового чека, є обов'язковою умовою для гарантійного обслуговування.

(Більше інформації на сайті vestfrost.ua/ua)



ПРИМІТКА

Виробник залишає за собою право змінювати без попереднього повідомлення дизайн, конструкцію, технічні характеристики та комплектацію, які не впливають на показники безпеки та роботи приладу.

Всі наведені зображення та схеми в посібнику користувача (інструкції) лише для візуального ознайомлення та можуть відрізнятись від фактичного приладу. Цей виріб призначений лише для домашнього використання.